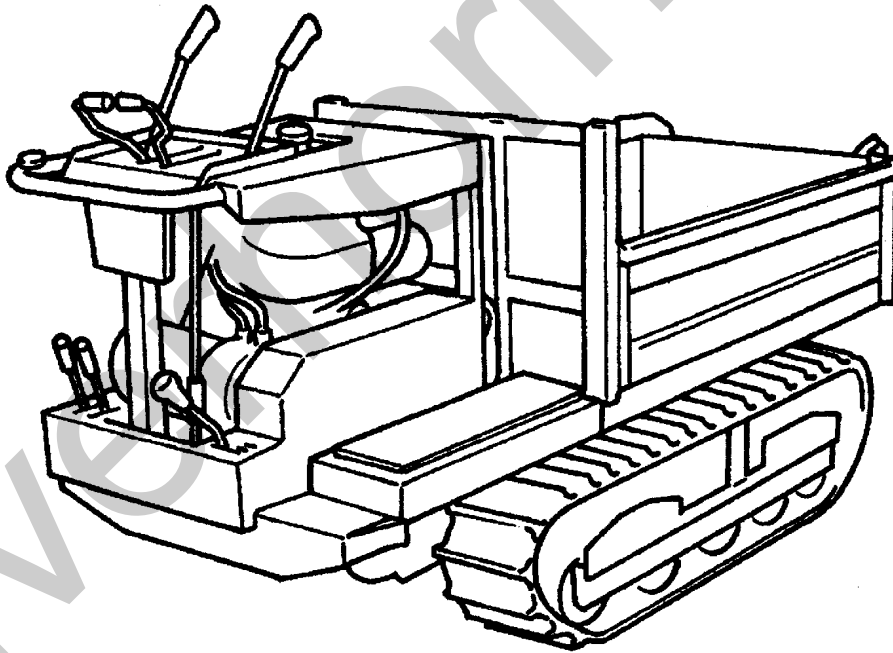


P A R T S L I S T

B F S 9 0 1 Q

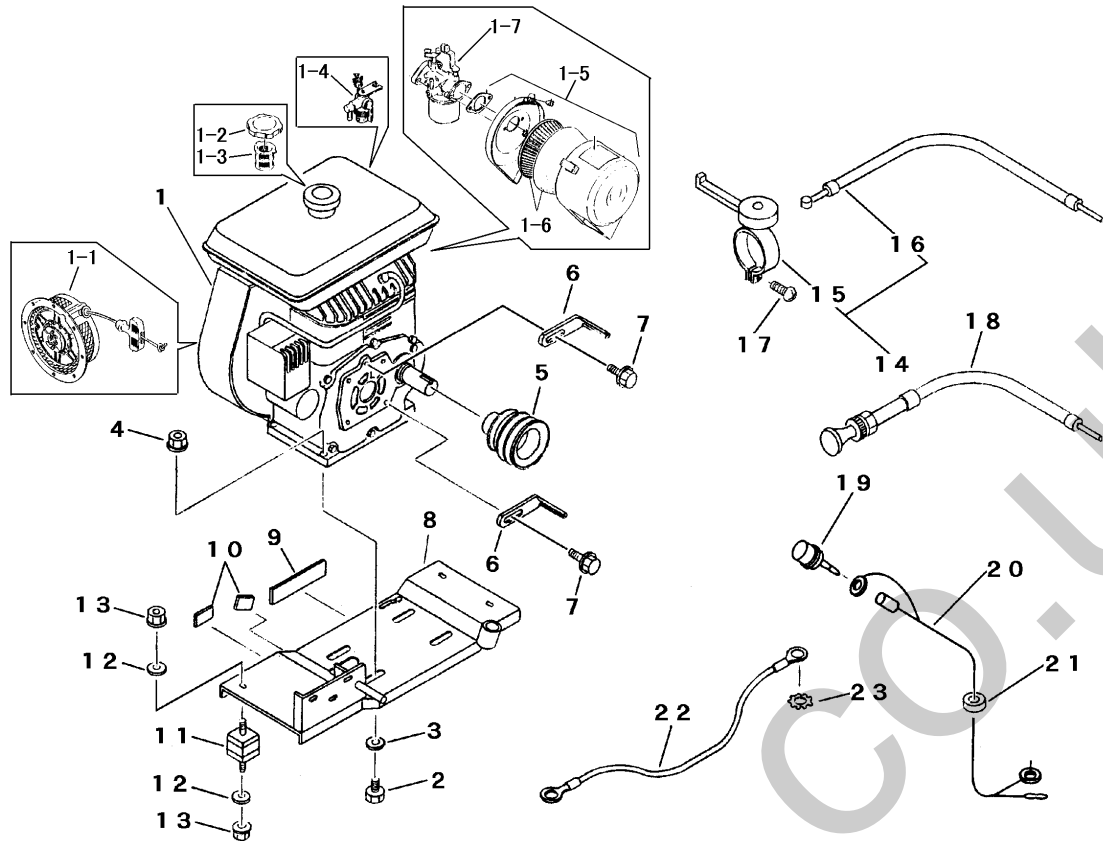


目 次

CONTENS

FIG 1	エンジン ENGINE	1
FIG 2	デンソウ ELECTRIC EQUIPMENT	2
FIG 3	フレーム FRAME	3
FIG 4	エンジンカバー COVER	4
FIG 5	アンゼンカバー COVER	5
FIG 6	ミッション TRANSMISSION	6
FIG 7	ドウリョクデンタツ DRIVE UNIT	7
FIG 8	テンリン & ユウドウリン ROLLER & IDLER	8 ~ 9
FIG 9	サイドクラッチレバー SIDE CLUTCH LEVER	10 ~ 11
FIG 10	クラッチ & ブレーキレバー CLUTCH & BRAKE LEVER	12 ~ 13
FIG 11	チェンジレバー GEAR SHIFT LEVER	14
FIG 12	ニダイ WAGON	15
FIG 13	クロスバー CROSS BAR	16
FIG 14	チュウカンフレーム FRAME	17
FIG 15	マエドア ウシロドア REAR DOOR & FRONT GATE	18
FIG 16	ソクバン DOOR	19
FIG 17	ユアツソウチ HYDRAULIC SYSTEM	20 ~ 21
FIG 18	シリンダー CYLINDER	22 ~ 23
FIG 19	ドアロック LOCK	24
FIG 20	フゾクヒン ACCESSORIES	25
FIG 21	マーク MARK	26
FIG 22	パッケージ HYDRAULIC PUMP	27

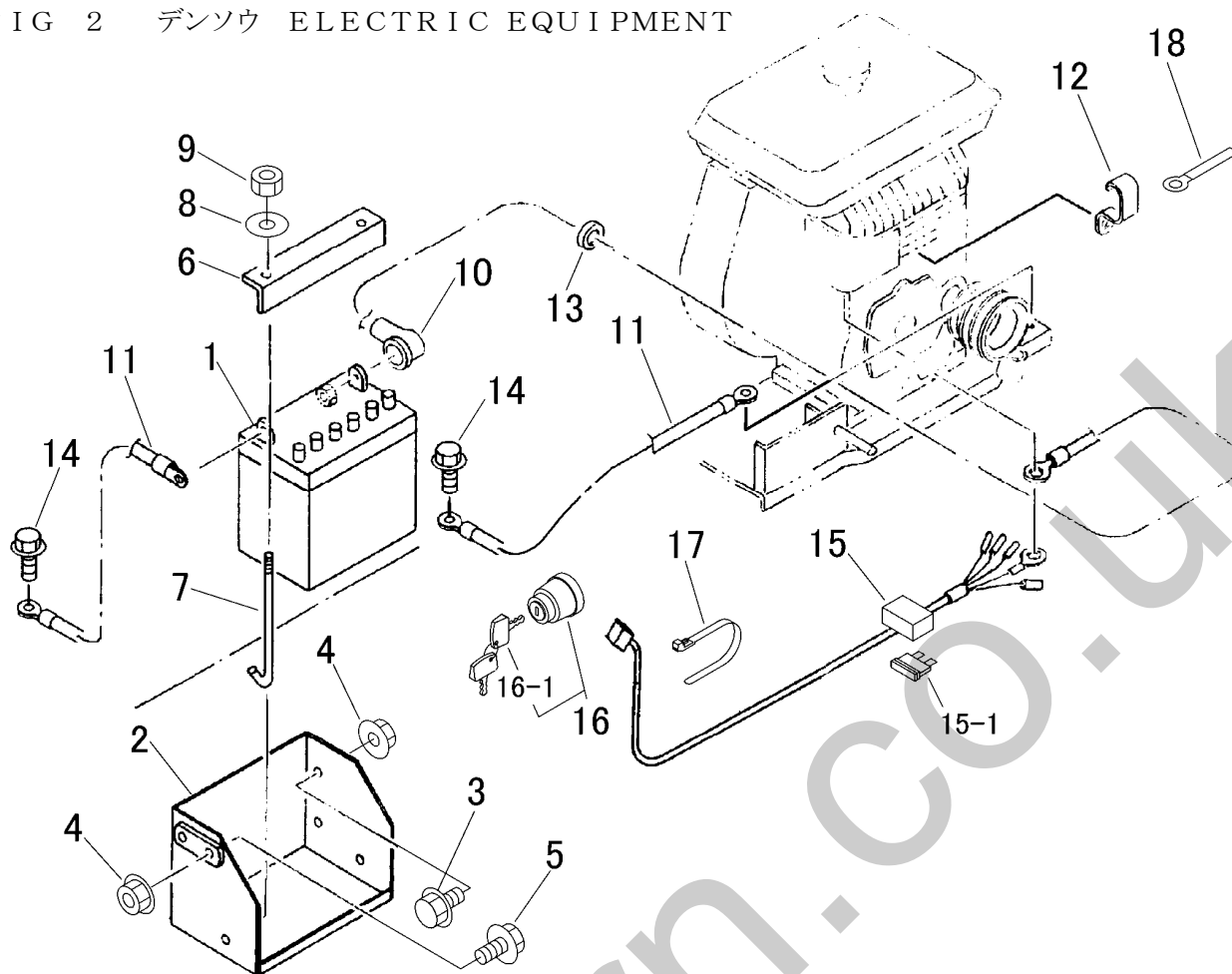
FIG 1 エンジン ENGINE



A	セルナシ
B	セルツキ

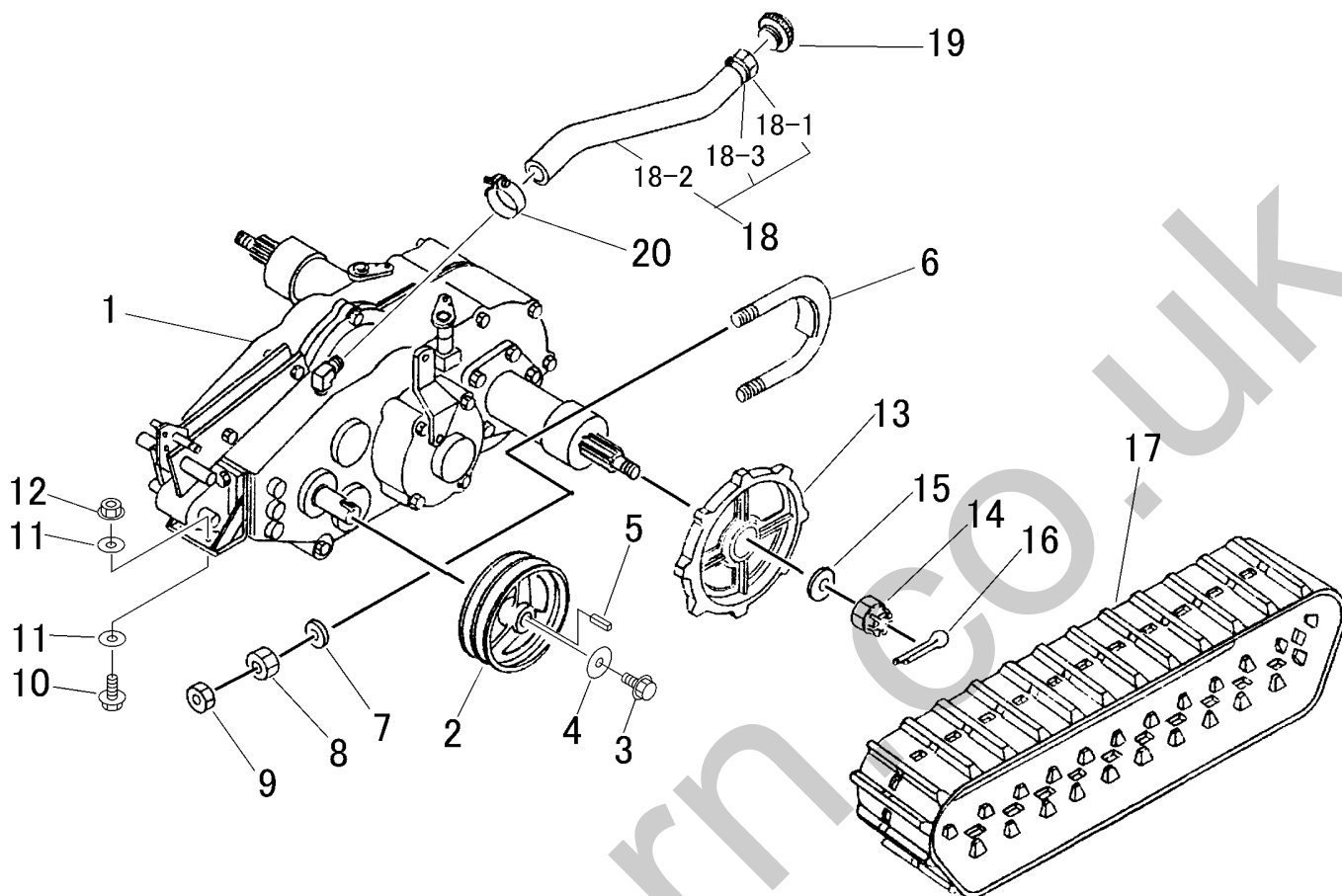
見出 NO.	部品番号 PART NO.	部品名称 PART NAME	個数 Q'ty		型 寸 DESCRIPTION	適用号機 FROM ~ UP TO SERIAL NO.	備考 REMARKS
			A	B			
1	3518 0001 000	エンジン	1		EY35BB7730S		
1	3518 0002 000	エンジン		1	EY35BS7730S		
1-1	ZR2245010100	リコイル スタータ AY	1	1	224-50101-00		
1-2	ZR0430430015	フューエル タンク キャップ CP	1	1	043-04300-15		
1-3	ZR0641360010	フューエル フィルタ	1	1	064-13600-10		
1-4	ZR0642002100	フューエル ストレーナ AY	1	1	064-20021-00		
1-5	ZR2243261500	エアクリーナ AY	1	1	224-32615-00		
1-6	ZR2073260618	エレメント セット	1	1	207-32606-18		
1-7	ZR2236233000	キャブレタ AY	1	1	223-62330-00		
2	A110 0110 050	ボルト	4	4	M10 x 50		
3	0350 0141 022	PW	4	4	10 x 22 x 1.6		
4	H301 0110 001	ナット	4	4	M10		
5	3618 0001 000	エンジンプーリ	1	1			
6	3510 0006 000	ヘルムストッパ	2	2	E		
7	H114 0108 016	ボルトSB	2	2	M8 x 16		
8	3518 0101 021	エンジンベース	1	1		NO.6501980 ~	
8	3518 0101 020	エンジンベース	1	1		~ NO.6501979	
9	6120 2675 000	ゴム	1	1			
10	3518 0111 000	ゴム	2	2			
11	3611 0103 000	ボウシンゴム	4	4	B-20		
12	0350 0140 818	PW	8	8	8 x 18 x 1.6		
13	H301 0108 001	ナット	8	8	M8		
14	3524 0101 000	スロットレバ ASSY	1	1			
15	3513 0101 000	スロットレバ	1	1	E350103		
16	3105 0105 000	ワイヤ	1	1	WG013202		
17	A242 0105 025	ナベコネジ	1	1	M5 x 25		
18	3205 0108 000	チョークワイヤ	1	1	WG053024		
19	3205 0102 000	エンジンテシボタン	1		1716A		
20	3527 0236 000	ハーネスA	1			NO.6501378 ~	
20	3606 0206 000	エンジンテシコード	1		l=480	~ NO.6501377	
21	3516 0206 000	グロメット	1		C-30-SG-22		
22	3606 0205 000	アースセン	1	1	l=350	~ NO.6501377	
23	0371 0108 000	ハツキワッシャ	1	1	8	~ NO.6501377	

FIG 2 デンソウ ELECTRIC EQUIPMENT



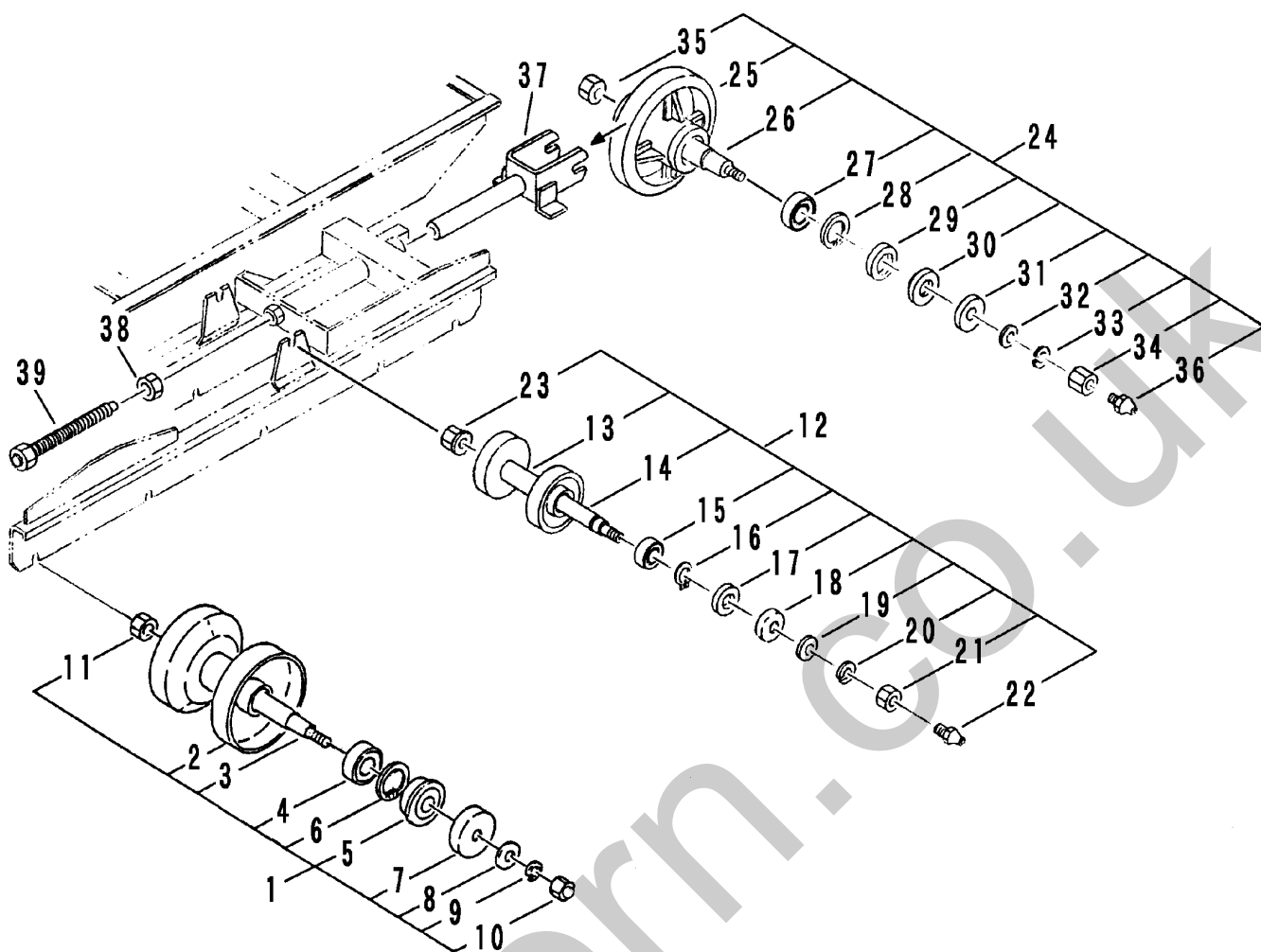
見出 NO.	部品番号 PART NO.	部品名称 PART NAME	個数 Q'ty	型 寸 DESCRIPTION	適用号機 FROM ~ UP TO SERIAL NO	備 考 REMARKS
1	3407 0501 000	バッテリー BATTERY	1	26A19R		
2	3518 0304 001	バッテリーサポート SUPPORT	1			
3	K110 0108 016	Fボルト BOLT	2	M8 × 16		
4	F301 0108 001	Fナット NUT	4	M8		
5	K710 0108 025	Fボルト BOLT	2	M8 × 25		
6	3707 0202 000	バッテリーオサエ BRACKET	1			
7	3705 3904 000	トリツケボルト BOLT	2	φ6 × 175		
8	0350 0140 618	PW WASHER	2	6 × 18 × 1.6		
9	A300 0106 001	ナット NUT	2	M6		
10	0980 7151 103	プラスコード WIRE	1	l=1100	NO.6501333~	
10	3516 0311 000	リードセン WIRE	1	L=1100	~NO.6501332	
11	3415 0055 000	リードセン WIRE	2			
12	0050 2110 083	クランプ CLAMP	1			
13	3508 1057 000	ホコゴム GROMMET	1	P-1		
14	3522 0238 100	タップタイト BOLT	2			
15	3518 0309 000	ハーネス WIRE	1		NO.6501333~	
15-1	0980 1001 002	ヒューズ FUSE	1	10A(赤)	NO.6501980~	
15	3518 0321 000	ワイヤーハーネス WIRE	1		~NO.6501332	
16	3718 0425 000	メインスイッチASSY SWITCH	1		NO.6501980~	
16	3713 0211 000	メインスイッチASSY SWITCH	1		NO.6501763~NO.6501979	
16	3643 0211 000	メインスイッチASSY SWITCH	1		NO.6501333~NO.6501762	
16	ZR0660000111	スイッチASSY SWITCH	1		~NO.6501332	
16-1	3718 0425 100	キー KEY	1		NO.6501980~	
16-1	3713 0214 000	ハウスキー KEY	1		NO.6501763~NO.6501979	
16-1	3643 0214 000	ハウスキー KEY	1		NO.6501333~NO.6501762	
16-1	ZR0660009990	キー KEY	1		~NO.6501332	
17	3637 0254 000	プラスチックバンド BAND	1			
18	0050 2108 013	クランプ CLAMP	1			

FIG 6 ミッション TRANSMISSION



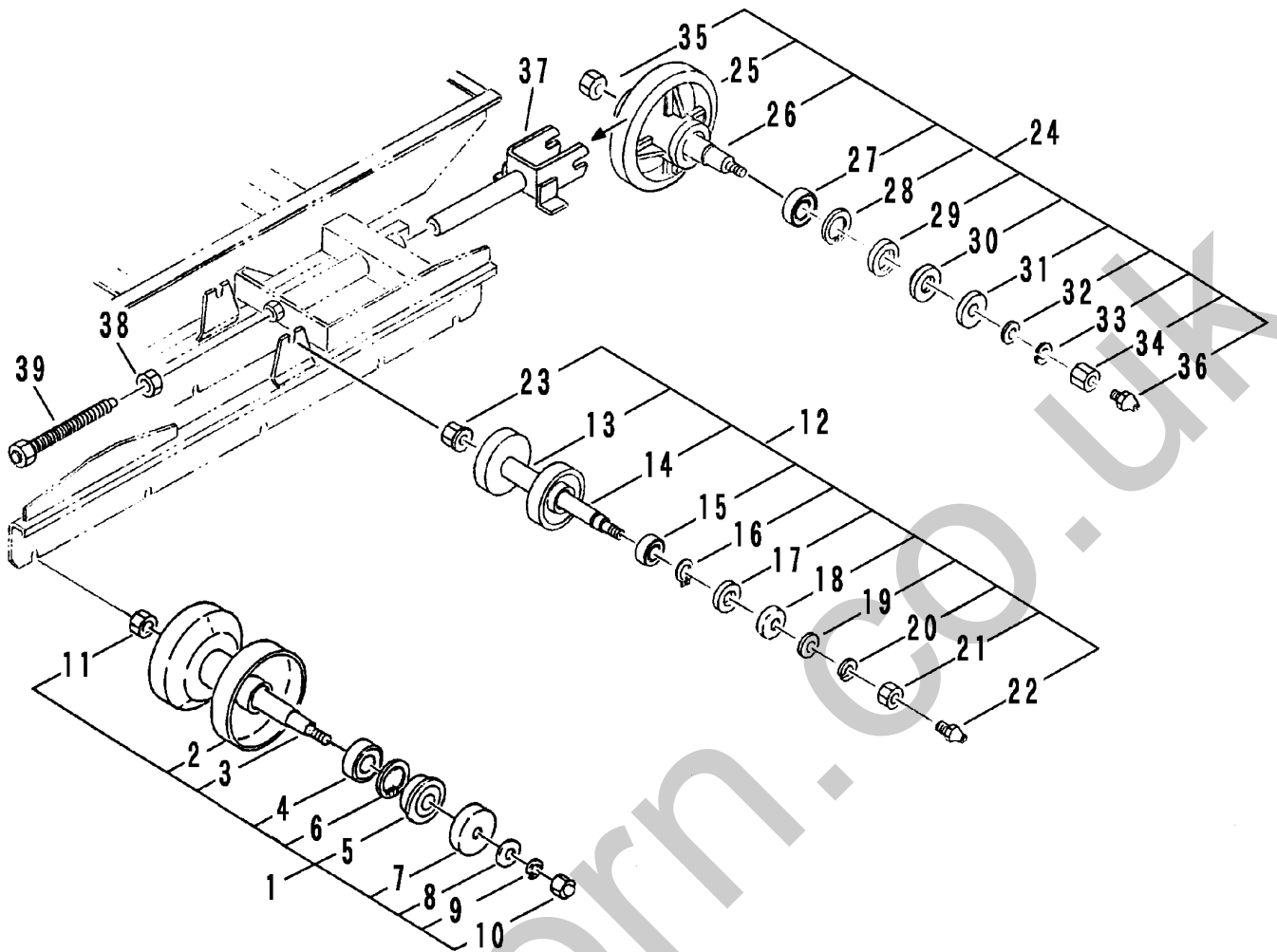
見出	部品番号	部品名称		個数	型 寸	適用号機	備 考
NO.	PART NO.		PART NAME	Q'ty	DESCRIPTION	FROM ~ UP TO SERIAL NO.	REMARKS
1	7308 000B 000	ミッションAssy	TRANSMISSION	1	CT19B		
2	3518 2001 000	ミッションプーリー	PULLEY	1			
3	K710 0608 010	Fボルト	BOLT	1	M8 × 20 2140		
4	0350 0160 828	PW	WASHER	1	8 × 28 × 3.2		
5	0571 0005 030	キー	KEY	1	片丸 5 × 5 × 30		
6	3628 2001 000	Uボルト	BOLT	2	U-012		
7	0350 0151 226	PW	WASHER	4	12 × 26 × 2.3		
8	A301 0112 001	ナット	NUT	4	M12		
9	A301 0112 003	ナット	NUT	4	M12,3種		
10	K710 0108 020	Fボルト	BOLT	2	M8 × 20		
11	0350 0140 818	PW	WASHER	4	8 × 18 × 1.6		
12	F301 0108 000	Fナット	NUT	2	M8		
13	3611 2011 000	スプロケット	SPROCKET	2	8T		
14	A310 0101 620	キャスルナット	NUT	2	M16 高形		
15	0350 0171 640	PW	WASHER	2	16 × 40 × 4.0		
16	0520 0140 030	ワリピン	PIN split	2	4 × 30		
17	3518 2006 000	クローラ	CLAWLER	2			
18	3518 2008 000	チュウヨホース	HOSE	1			
18-1	3308 2112 000	アダプタ	ADAPTER	1			
18-2	3518 2009 000	ホース	HOSE	1			
18-3	3308 2114 000	ホースバンド	BAND	1	CB-19 L=300		
19	7410 1004 000	チュウヨセン	CAP	1	PS1/2 オリング付き		
20	3308 2114 000	ホースバンド	BAND	1	ABAバンド 19-28		

FIG 8 テンリン & ユウドウリン ROLLER & IDLER



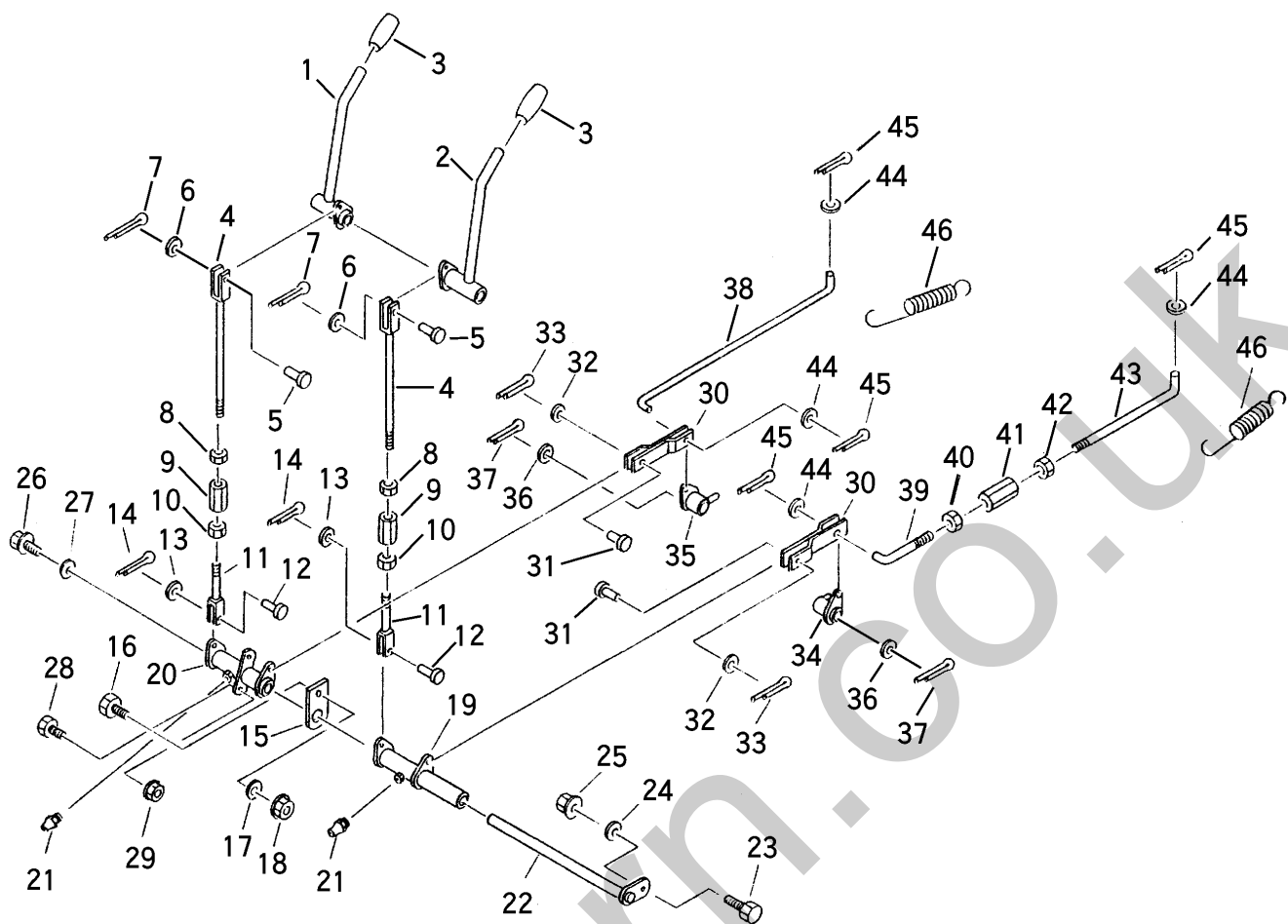
見出 NO.	部品番号 PART NO.	部品名称 PART NAME	個数 Q'ty	型 寸 DESCRIPTION	適用号機 FROM ~ UP TO SERIAL NO.	備 考 REMARKS
1	3643 2101 000	テンリンASSY	ROLLER	10		NO.6501293 ~
1	3630 2111 000	テンリンASSY	ROLLER	10		~ NO.6501292
2	3643 2103 000	テンリン	ROLLER	10		NO.6501293 ~
2	3630 2113 000	テンリン	ROLLER	10		~ NO.6501292
3	3643 2107 000	テンリンジク	SHAFT	10		NO.6501293 ~
3	3611 2104 000	テンリンジク	SHAFT	10		~ NO.6501292
4	0750 0062 040	ベアリング	BEARING	20	6204	NO.6501293 ~
4	0750 0062 032	ベアリング	BEARING	20	6203ZZ	~ NO.6501292
5	3611 2113 011	オイルシール	SEAL	20		NO.6501293 ~
5	3611 2104 100	オイルシール	SEAL	20	17 x 40 x 15	~ NO.6501292
6	0741 0004 700	Cリング	RING	20	H47	NO.6501293 ~
7	3611 2114 011	テンリンキャップB	CAP B	20		NO.6501293 ~
7	3611 2105 011	テンリンキャップ	CAP	20		~ NO.6501292
8	0350 0161 430	PW	WASHER,PLAIN	20	14 x 30 x 3.2	
9	A360 0101 402	SW	WASHER,SPRING	20	14	
10	A340 0131 402	フクロナット	NUT	10	M14	NO.6501293 ~
10	A340 0131 402	フクロナット	NUT	20	M14	~ NO.6501292
11	A300 0114 001	ナット	NUT	10	M14	NO.6501293 ~
12	3611 2201 100	シジテンリンASSY	ROLLER	2		
13	3611 2201 000	シジテンリン	ROLLER	2		
14	3611 2202 000	シジテンリンジク	SHAFT	2		
15	0750 0060 021	ベアリング	BEARING	4	6002Z	
16	0740 0001 500	Cリング	RING	4	S15	
17	0840 0015 357	オイルシール	SEAL	4	KEY15357	
18	3611 2203 000	シジテンリンキャップ	CAP	4		

FIG 8 テンリン & ユウドウリン ROLLER & IDLER



見出 NO.	部品番号 PART NO.	部品名称 PART NAME	個数 Q'ty	型 寸 DESCRIPTION	適用号機 FROM ~ UP TO SERIAL NO.	備 考 REMARKS
19	0350 0151 226	PW	4	WASHER,PLAIN 12×26×2.3		
20	A360 0101 202	SW	2	S-WASHER 12		
21	3611 2204 000	シジテンリンシメツケナット	2	NUT 22×23		
22	H301 0112 001	Sナット	2	NUT M12		
23	A650 0100 600	グリスニップル	2	NIPPLE,GREASE M6		
24	3611 2300 100	ユウドウリンASSY	2	IDLER		
25	3611 2301 000	ユウドウリン	2	IDLER		
26	3611 2302 000	ユウドウリンジク	2	SHAFT idler		
27	0750 0562 053	ベアリング	4	BEARING 6205DU		
28	0741 0005 200	Cリング	4	RING H52		
29	0840 1305 211	オイルシール	4	SEAL UE305211		
30	3611 2303 000	スリーブ	4	SLEEVE 25×17		
31	3611 2304 000	ユウドウリンカバー	4	CAP		
32	0350 0161 630	PW	4	WASHER,PLAIN 16×30×3.2		
33	A360 0101 602	SW	4	WASHER,SPRING 16		
34	3611 2305 000	ユウドウリンシメツケナット	2	NUT 24×27		
35	A300 0116 001	ナット	2	NUT M16		
36	A650 0100 600	グリスニップル	2	NIPPLE,GREASE M6		
37	3518 2311 000	ユウドウリンフォーク	2	FORK		
38	3611 2321 000	クローラハリボルト	2	BOLT M20×232		
39	A300 0120 001	ナット	2	NUT M20		

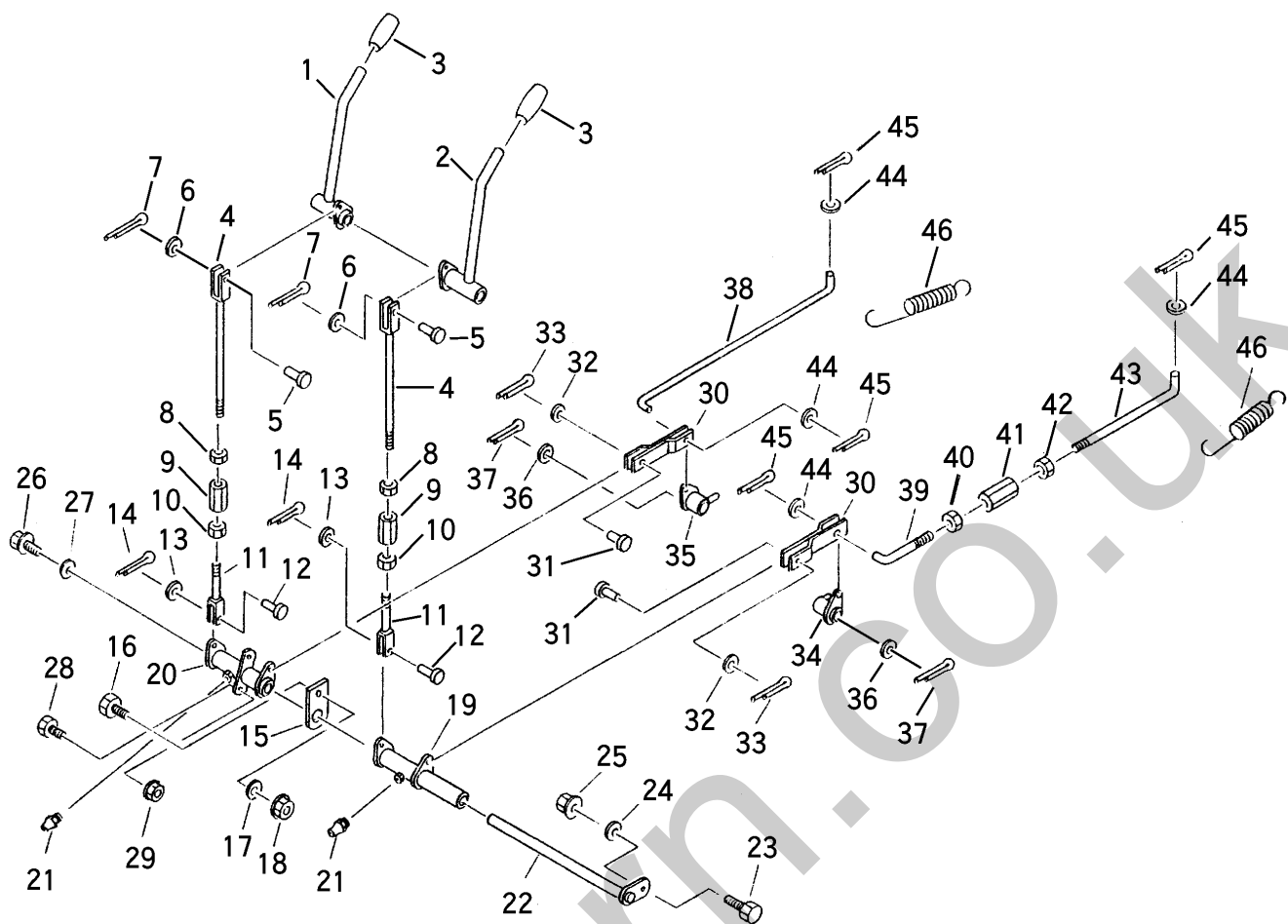
FIG 9 サイドクラッチレバー SIDE CLUTCH LEVER



見出 NO.	部品番号 PART NO.	部品名称 PART NAME	個数 Q'ty	型 寸 DESCRIPTION	適用号機 FROM ~ UP TO SERIAL NO.	備 考 REMARKS
1	3518 3001 000	サイドクラッチレバー-L	1	LEVER L		
2	3518 3005 000	サイドクラッチレバー-R	1	LEVER R		
3	0692 0015 350	グリップ	2	GRIP 15		
4	3518 3009 000	ロッド	2	ROD		
5	0562 0108 022	ヒラアタマピン	2	PIN clevis 8×22		
6	0350 0140 818	PW	2	WASHER 8×18×1.6		
7	0520 0125 020	ワリピン	2	PIN split 2.5×20		
8	A301 0112 003	ナット	2	NUT M12,3種		
9	3608 4428 000	ターンバックル	2	TURN buckle M12×85		
10	A301 2112 003	ナット	2	NUT M12,3種左		
11	3518 3014 000	ロッド	2	ROD		
12	0562 0108 022	ヒラアタマピン	2	PIN clevis 8×22		
13	0350 0140 818	PW	2	WASHER 8×18×1.6		
14	0520 0125 020	ワリピン	2	PIN split 2.5×20		
15	3518 3016 000	サポート	1	SUPPORT		
16	A110 0108 025	ボルト	1	BOLT M8×25		
17	0350 0140 818	PW	1	WASHER 8×18×1.6		
18	H300 0108 001	Sナット	1	NUT spring M8		
19	3518 3018 000	アームR	1	ARM R		
20	3518 3023 000	アームL	1	ARM L		
21	A650 0100 600	グリースニップル	2	NIPPLE grese M6		
22	3518 3028 000	シャフト	1	SHAFT		
23	A100 0106 016	ボルト	1	BOLT M6×16		
24	0350 0130 613	PW	1	WASHER 6×13×1.0		
25	H300 0106 001	Sナット	1	NUT spring M6		

NO. 4,8,9,10,11 は、組立順序が表示と異なる場合があります。

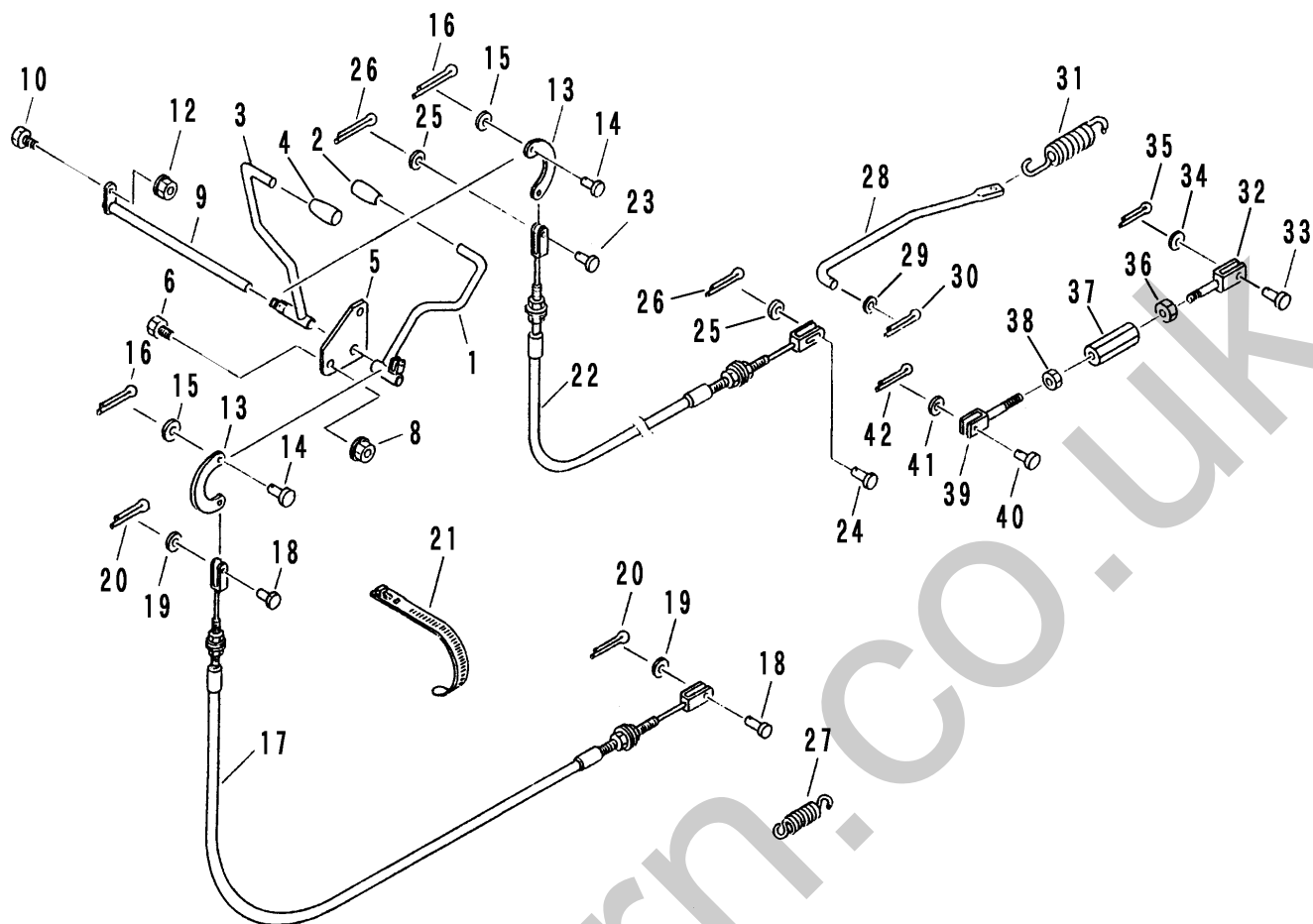
FIG 9 サイドクラッチレバー SIDE CLUTCH LEVER



見出 NO.	部品番号 PART NO.	部品名称 PART NAME	個数 Q'ty	型 寸 DESCRIPTION	適 用 号 機 FROM ~ UP TO SERIAL NO.	備 考 REMARKS
26	F104 0106 016	セムスA	1	M6 x 16		
27	0350 0160 628	PW	1	6 x 28 x 3.0		
28	A110 0108 020	ボルト	2	M8 x 20		
29	H301 0108 001	Sナット	2	M8		
30	3518 3032 000	ツギテ	2			
31	0562 0108 022	ヒラアタマピン	2	8 x 22		
32	0350 0140 818	PW	2	8 x 18 x 1.6		
33	0520 0125 020	ワリピン	2	2.5 x 20		
34	3516 3011 001	アーム R	1			
35	3516 3015 001	アーム L	1			
36	0350 0161 630	PW	2	16 x 30 x 3.0		
37	0520 0132 030	ワリピン	2	3.2 x 30		
38	3516 3019 011	ロッド	1			
39	3516 3023 000	ロッド	1	L-061		
40	A301 2108 003	ナット	1	M8,3種左		
41	3208 3410 000	ターンバックル	1			
42	A301 0108 003	ナット	1	M8,3種		
43	3516 3022 000	ロッド	1	L-062		
44	0350 0140 818	PW	4	8 x 18 x 1.6		
45	0520 0125 020	ワリピン	4	2.5 x 20		
46	3518 3041 000	スプリング	2	#176		

NO. 4,8,9,10,11 は、組立順序が表示と異なる場合があります

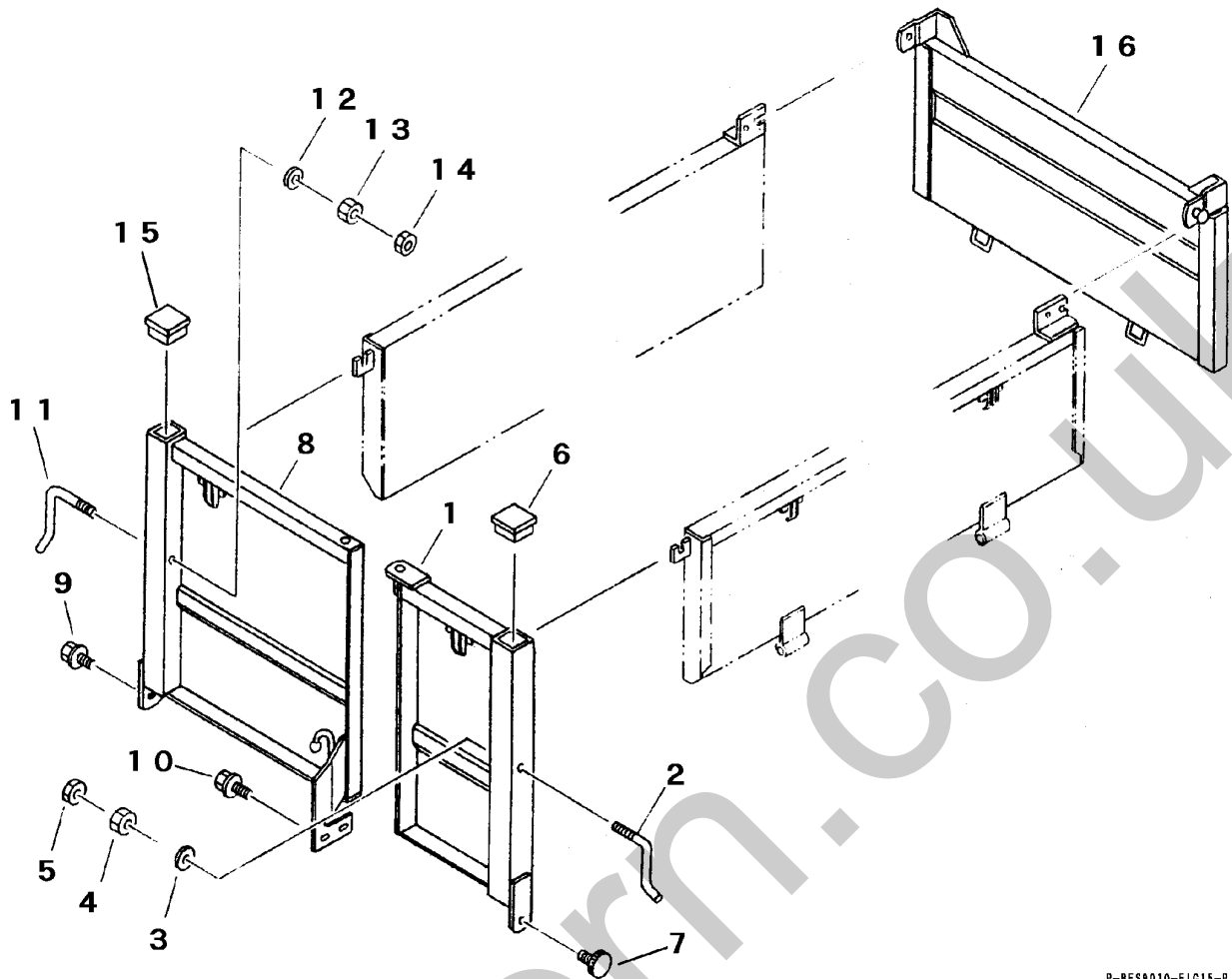
FIG 10 クラッチ & ブレーキレバー CLUTCH & BRAKE LEVER



見出 NO.	部品番号 PART NO.	部品名称 PART NAME	個数 Q'ty	型 寸 DESCRIPTION	適用号機 FROM ~ UP TO SERIAL NO.	備 考 REMARKS
1	3518 3101 000	レバー LEVER	1			
2	0691 0012 250	グリップ GRIP	1	黒		
3	3518 3104 000	レバー LEVER	1			
4	0691 0012 251	グリップ GRIP	1	赤		
5	3518 3108 000	サポート SUPPORT	1			
6	K710 0108 020	Fボルト BOLT	2	M8 × 20		
8	F301 0108 000	Fナット NUT	2	M8		
9	3516 3106 000	ピン PIN	1			
10	K700 0106 020	Fボルト BOLT	1	M6 × 20		
12	F300 0106 000	Fナット NUT	1	M6		
13	3611 3209 000	レバーアーム ARM	2			
14	0562 0106 016	ヒラアタマピン PIN clevis	2	6 × 16		
15	0350 0130 613	PW WASHER	2	6 × 13 × 1.0		
16	0520 0120 015	ワリピン PIN split	2	2 × 15		
17	3629 3205 000	ワイヤー WIRE	1	WG043026-01		クラッチ
18	0562 0108 020	ヒラアタマピン PIN clevis	2	8 × 20		
19	0350 0140 818	PW WASHER	2	8 × 18 × 1.6		
20	0520 0125 020	ワリピン PIN split	2	2.5 × 20		
21	3205 0021 000	プラスチックバンド BAND	1			
22	3518 3115 000	ワイヤー WIRE	1	WG043213		ブレーキ
23	0562 0108 020	ヒラアタマピン PIN clevis	1	8 × 20		
24	0562 0108 022	ヒラアタマピン PIN clevis	1	8 × 22		
25	0350 0140 818	PW WASHER	2	8 × 18 × 1.6		

NO. 32,36,37,38,39 は、組立順序が表示と異なる場合があります。

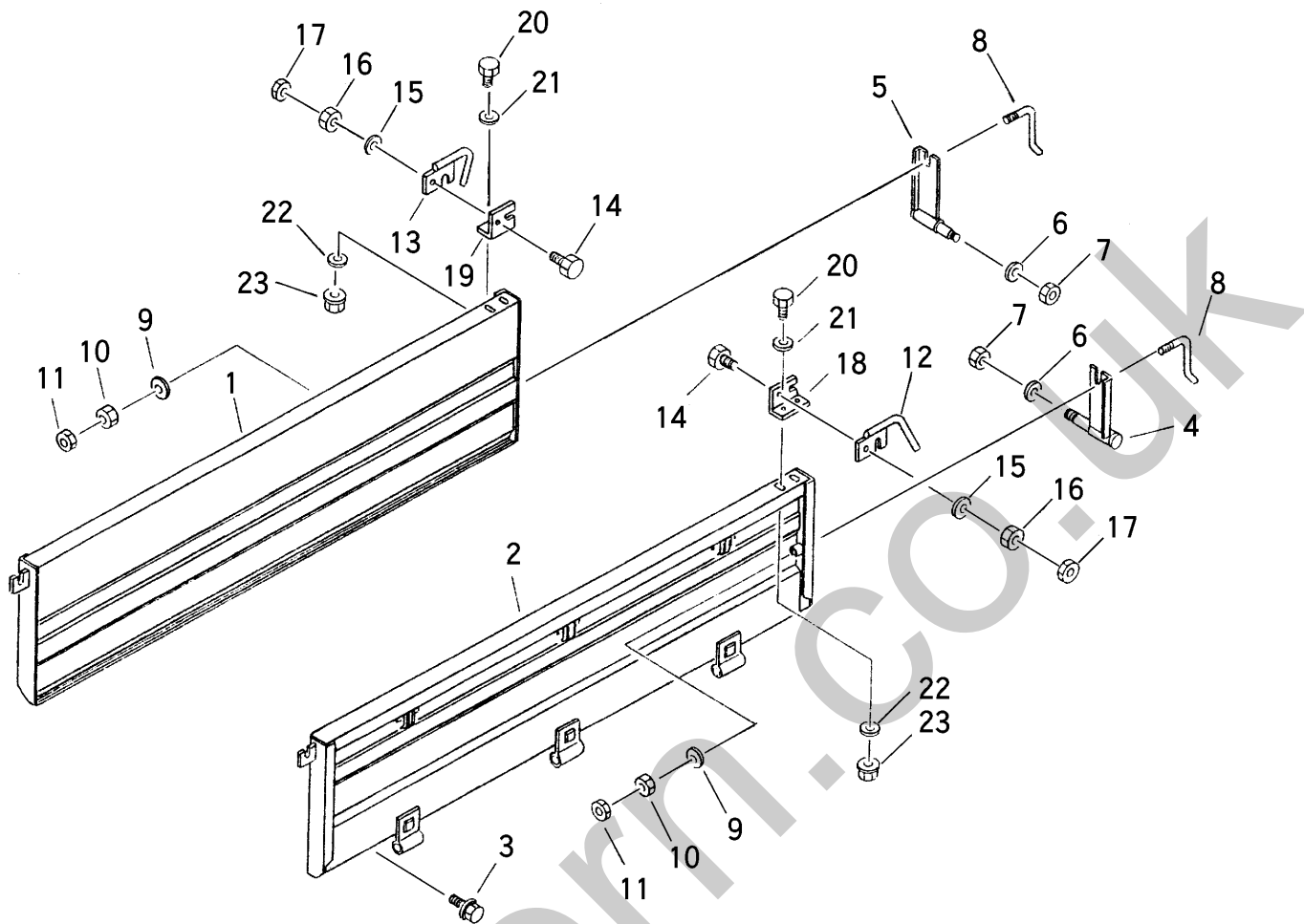
FIG 15 マエドア ウシロドア REAR DOOR & FRONT GATE



P-BFS901Q-FIG15-P

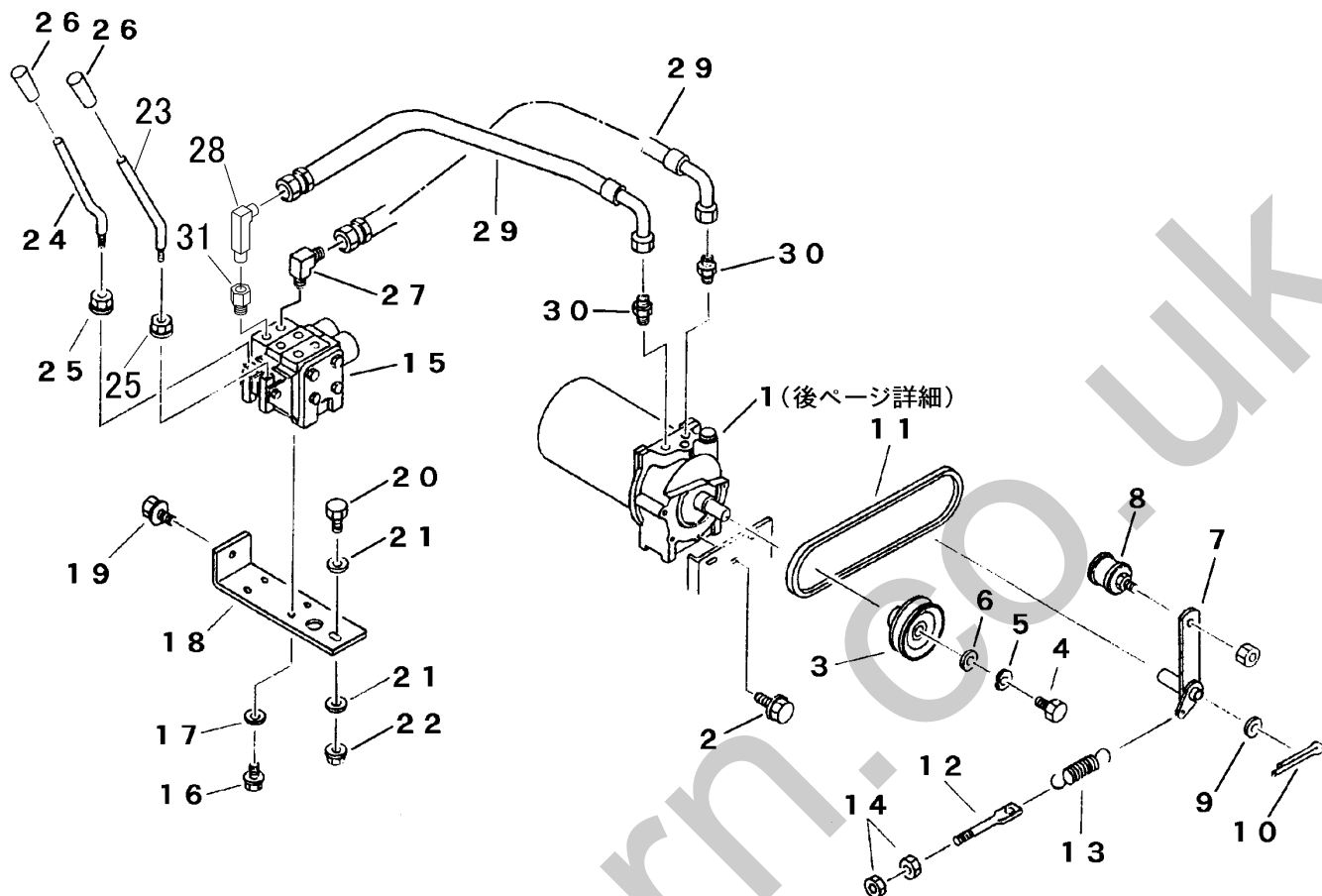
見出 NO.	部品番号 PART NO.	部品名称 PART NAME	個数 Q'ty	型 寸 DESCRIPTION	適用号機 FROM ~ UP TO SERIAL NO.	備 考 REMARKS
1	3518 4301 011	ウシロドアR GATE	1			
2	3407 4108 000	ドアカケガネL LEVER	1	K-003		
3	0350 0141 022	PW WASHER	1	10×22×1.6		
4	A301 0110 001	ナット NUT	1	M10		
5	A301 0110 003	ナット NUT	1	M10 3種		
6	3610 4123 000	ソクバンキャップ CAP	1	50用		
7	3513 4111 000	ノブボルト BOLT	1			
8	3518 4321 001	ウシロドアL GATE	1			
9	H174 0110 025	セムスC BOLT	2	M10×25		
10	H114 0108 020	セムスB BOLT	2	M8×20		
11	3407 4107 000	ドアカケガネR LEVER	1	K-003		
12	0350 0141 022	PW WASHER	1	10×22×1.6		
13	A301 0110 001	ナット NUT	1	M10		
14	A301 0110 003	ナット NUT	1	M10 3種		
15	3610 4123 000	ソクバンキャップ CAP	1	50用		
16	3518 4501 000	マエドア GATE	1			

FIG 16 ソクバン DOOR



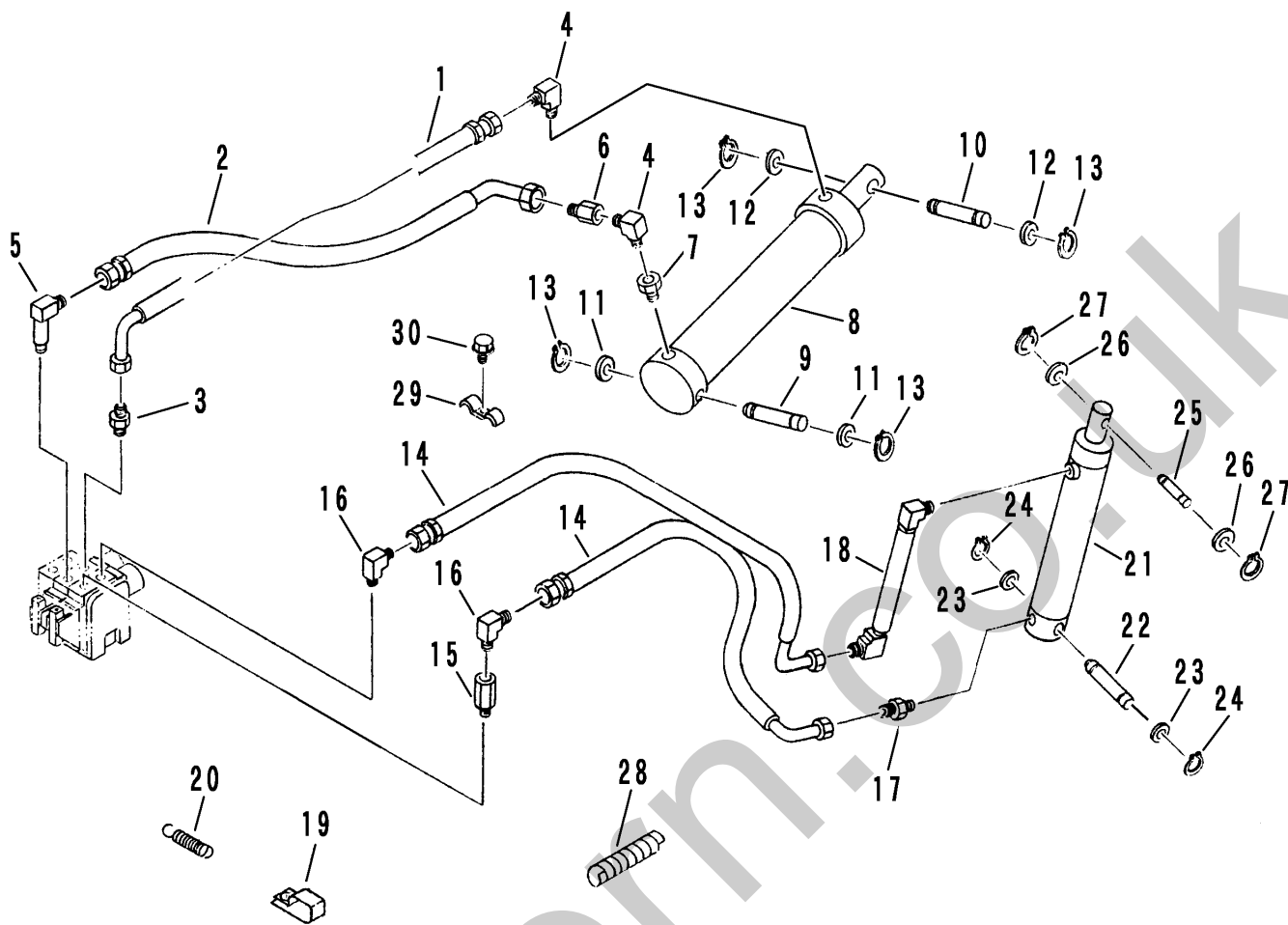
見出 NO.	部品番号 PART NO.	部品名称 PART NAME	個数 Q'ty	型 寸 DESCRIPTION	適用号機 FROM ~ UP TO SERIAL NO.	備 考 REMARKS
1	3518 4401 000	ソクバン L	1	SIDE DOOR L		
2	3518 4411 000	ソクバン R	1	SIDE DOOR R		
3	F114 0108 016	セムSA	2	BOLT with washer	M8 × 16	
4	3407 4222 000	バックホキョウ L	1	BRACKET R		
5	3407 4221 000	バックホキョウ R	1	BRACKET L		
6	0350 0140 822	PW	2	WASHER	8 × 22 × 1.6	
7	A350 0108 001	Uナット	2	NUT	M8	
8	3407 4226 000	ホキョウトメガネ	2	LEVER		
9	0350 0141 022	PW	2	WASHER	10 × 22 × 1.6	
10	A301 0110 001	ナット	2	NUT	M10	
11	A301 0110 003	ナット	2	NUT	M10 3種	
12	3518 4421 000	ドアカケガネ R	1	LEVER R		
13	3518 4422 000	ドアカケガネ L	1	LEVER L	M10 × 30	
14	A110 0110 030	ボルト	2	BOLT	10 × 22 × 1.6	
15	0350 0141 022	PW	2	WASHER	M10	
16	A301 0110 001	ナット	2	NUT	M10 3種	
17	A301 0110 003	ナット	2	NUT		
18	3408 4232 000	カケガネトリツケ L	1	BRACKET L		
19	3408 4231 000	カケガネトリツケ R	1	BRACKET R		
20	A110 0108 025	ボルト	4	BOLT	M8 × 25	
21	0350 0140 818	PW	4	WASHER	8 × 18 × 1.6	
22	0350 0140 822	PW	4	WASHER	8 × 22 × 1.6	
23	H301 0108 001	Sナット	4	NUT spring	M8	

FIG 17 ユアツソウチ HYDRAULIC SYSTEM



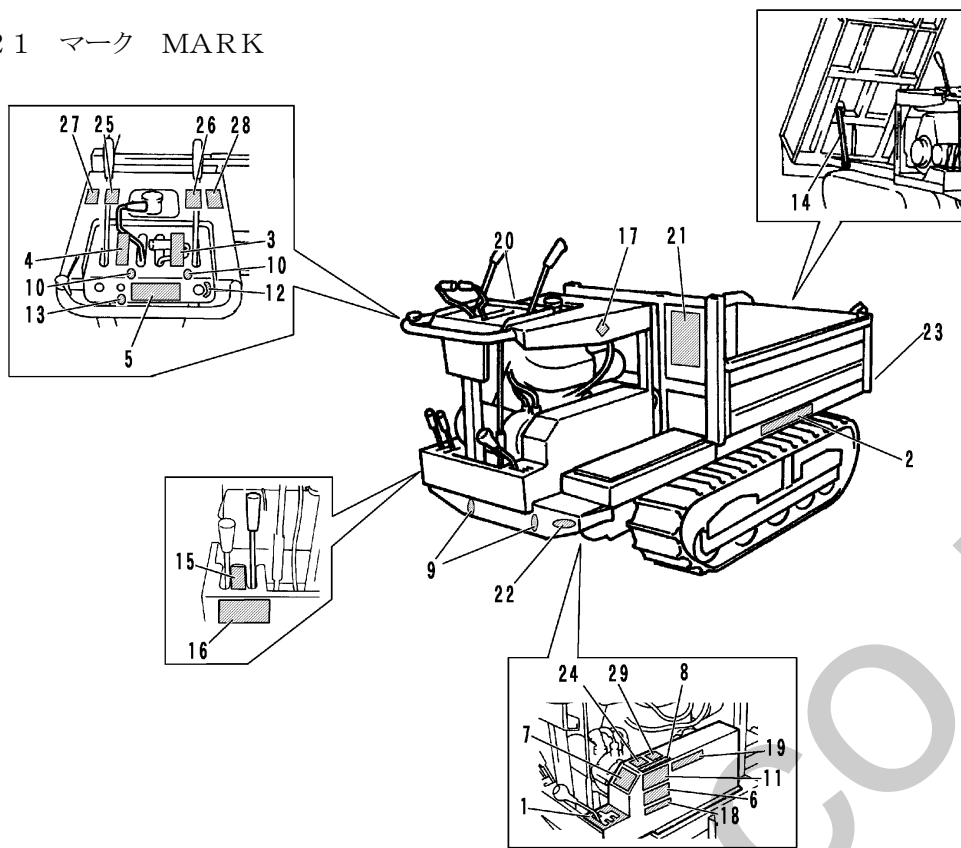
見出 NO.	部品番号 PART NO.	部品名称 PART NAME	個数 Q'ty	寸 DESCRIPTION	適用号機 FROM ~ UP TO SERIAL NO.	備考 REMARKS
1	3518 5001 010	パッケージ HYD.PUMP	1	PPL5BT3L-393T		27ページ詳細
2	H114 0108 020	セムスB BOLT	3	M8×20		
3	3615 6001 000	プーリ PULLEY	1	110-20B1-01		
4	A110 0110 016	ボルト BOLT	1	M10×16		
5	A360 0101 002	SW S-WASHER	1	10		
6	0350 0151 026	PW WASHER	1	10×26×2.3		
7	3518 5007 000	テンションアーム ARM	1	10×26×2.3		
8	3611 7105 000	テンションプーリ PULLEY	1	ナット付き		
9	0350 0161 630	PW WASHER	1	16×30×3.2		
10	0520 0132 030	ワリピン PIN split	1	3.2×30		
11	0852 1300 035	Vベルト V-BELT	1	LB35		
12	3606 2015 000	ハリボルト BOLT	1	8×90		
13	3405 3101 000	スプリング SPRING	1	#118		
14	A301 0108 001	ナット NUT	2	M8		
15	3518 5015 000	マルチガタキリカエベン VALVE	1			
16	F204 0106 012	セムスA BOLT	4	M6×12		
17	0350 0130 613	PW WASHER	4	6×13×1.0		
18	3518 5016 001	ブラケット BRACKET	1		NO.6500131 ~	
18	3518 5016 000	ブラケット BRACKET	1		~ NO.6500130	
19	H114 0108 020	セムスB BOLT	1	M8×20		
20	A110 0108 020	ボルト BOLT	1	M8×20		
21	0350 0140 818	PW WASHER	2	8×18×1.6		
22	H301 0108 001	Sナット NUT	1	M8		
23	3518 5017 000	ダンプレバー LEVER	1			
24	3518 5018 000	リフトレバー LEVER	1			

FIG 18 シリンダー CYLINDER



見出 NO.	部品番号 PART NO.	部品名称 PART NAME	個数 Q'ty	型 寸 DESCRIPTION	適用号機 FROM ~ UP TO SERIAL NO.	備 考 REMARKS
1	3408 5103 000	エアツホース	1	R004		
2	3705 3812 000	エアツホース	1	R003		
3	3611 7303 000	アダプタ	1	8002RG04		
4	3611 7302 000	エルボ	2	8022RG04		
5	3411 5107 000	アダプタ	1	302204TL50A		
6	5401 5111 000	スロツトルチェックバルブA	1			
7	3518 5026 000	アダプタ	1			
8	7802 000A 000	シリンダ-	1	CC6030		リフト
9	3518 5029 000	シャフト	1			
10	3518 5031 000	シャフト	1			
11	0350 0162 040	PW	2	20 x 40 x 3.2		
12	0350 0162 034	PW	2	20 x 34 x 3.2		
13	0740 0002 000	クリンク	4	S20		
14	3705 6003 000	エアツホース	2	R010		
15	3518 5033 000	スロ-リターンチェックバルブ	1			
16	3611 7302 000	エルボ	2	8022RG04		
17	3611 7303 000	アダプタ	1	8002RG04		
18	3518 5036 000	セツクアダプタ	1			
19	3518 5038 000	クランプ	1			
20	5401 4275 000	スプリンク	1	#126		
21	3518 5039 100	シリンダ-	1	45 x 30 x 180		ダンブ
22	3518 5029 000	シャフト	1			
23	0350 0162 040	PW	2	20 x 40 x 3.2		
24	0740 0002 000	クリンク	2	S20		
25	3518 5042 000	シャフト	1			

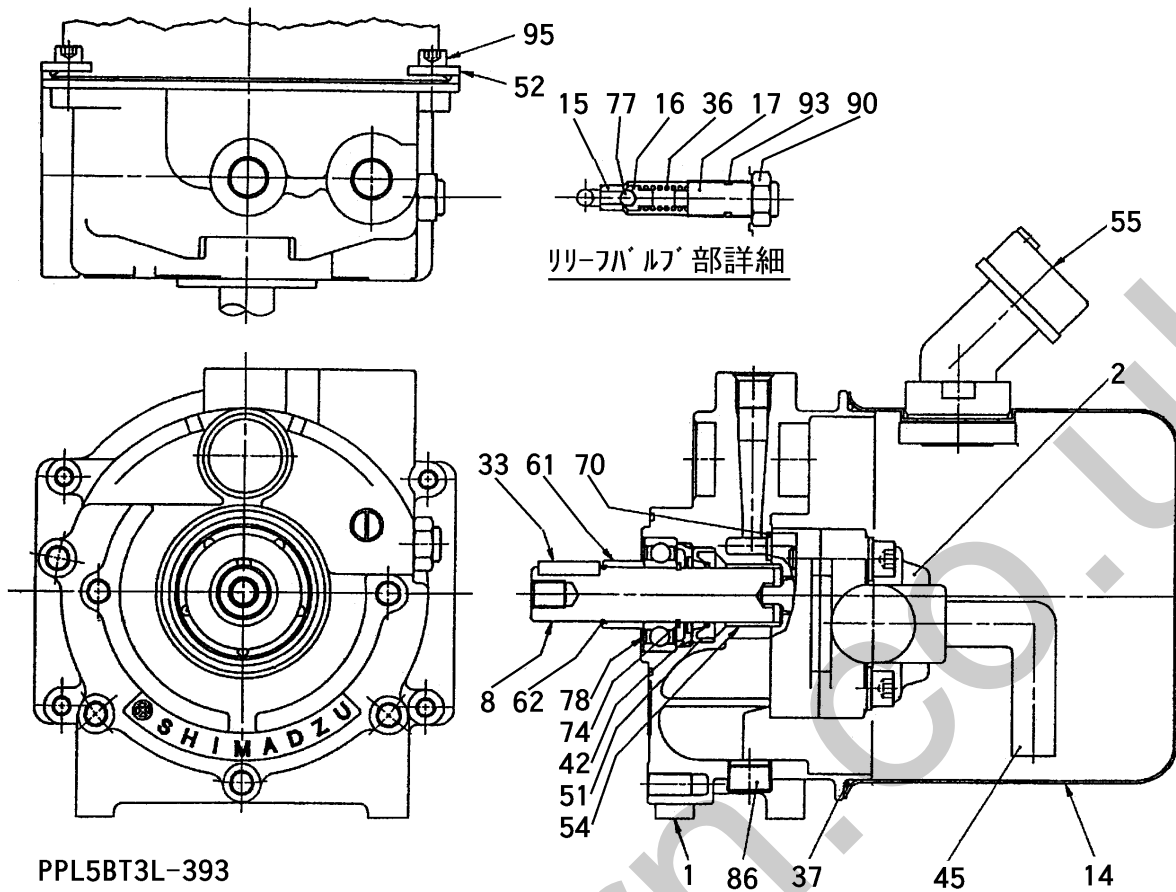
FIG 21 マーク MARK



A・・・セルナシ
B・・・セルツキ

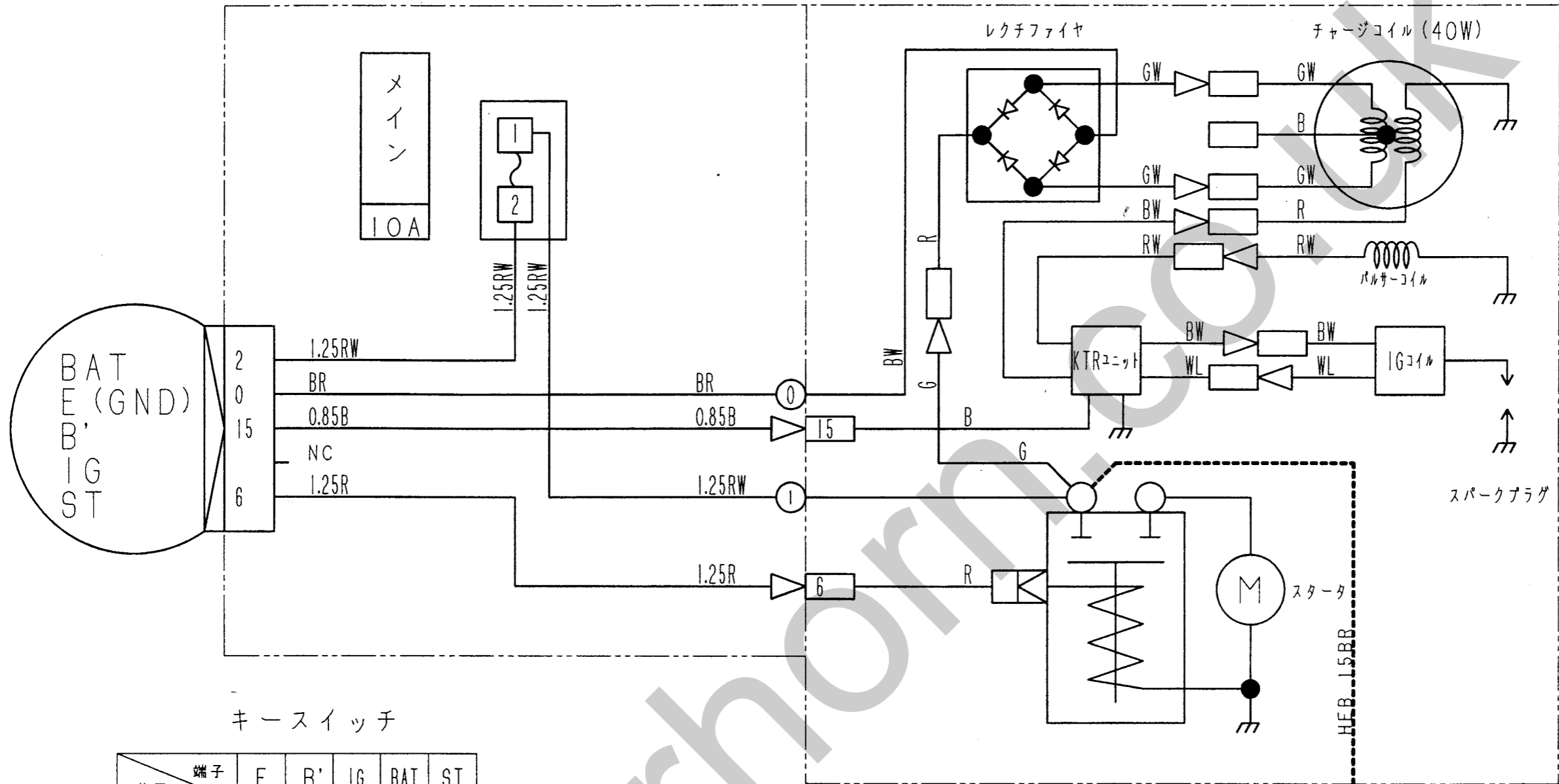
見出 NO.	部品番号 PART NO.	部品名称 PART NAME	個数 A	Q'ty B	型 寸 DESCRIPTION	適用号機 FROM ~ UP TO SERIAL NO.	備 考 REMARKS
1	3518 6002 000	ソウコウヘンソクイチ	MARK	1	1		
2	3608 5001 000	サイダイサギョウノウリヨク	MARK	1	1		
3	3516 5004 000	クラッチ・センカイ	MARK	1	1		
4	3516 5005 000	ブレーキ・センカイ	MARK	1	1		
5	3518 6006 000	チュウイ	MARK	1	1		
6	3611 5012 000	オイルテンケン	MARK	1	1		
7	3611 5016 000	カンレイジノチュウイ	MARK	1	1		
8	3611 5024 000	アンゼンカバーハツネニ	MARK	1	1		
9	3518 6011 000	チュウユ	MARK	2	2		
10	3611 5022 000	チュウユ	MARK	4	4		
11	3611 5023 000	グリスアップチュウイ	MARK	1	1		
12	3420 5005 000	スタータイリキリ	MARK		1		
13	3420 5004 000	エンジンテイシボタン	MARK	1			
14	3611 5021 000	ラッカボウシボウ	MARK	1	1		
15	3518 6021 000	リフト・ダンブ	MARK	1	1		
16	3611 5019 000	ダンブソウサジノチュウイ	MARK	1	1		
17	3516 5019 000	Qターン	MARK	1	1		
18	3518 6024 000	ミッションオイル	MARK	1	1		
19	3518 6025 000	ベルトサイズ	MARK	1	1		
20	3518 6026 000	イシマル	MARK	1	1		
21	3518 6027 001	ユアツソウチチュウイ	MARK	1	1		
22	3531 5017 000	ハンシャキョウ	MARK	2	2	赤	
23	3531 5018 000	ハンシャキョウ	MARK	2	2	黄	
24	3421 6031 000	キケン	MARK	1	1		
25	3421 6032 000	キケン	MARK	1	1		
26	3421 6033 000	キケン	MARK	1	1		
27	3421 6034 000	キケン	MARK	1	1		
28	3421 6035 000	ケイコク	MARK	1	1		
29	3421 6036 000	ケイコク	MARK	1	1		

FIG 22 パッケージ HYDRAULIC PUMP



見出 NO.	部品番号 PART NO.	部品名称 PART NAME	個数 Q'ty	型 寸 DESCRIPTION	適用号機 FROM ~ UP TO SERIAL NO.	備 考 REMARKS
1		アダプタプレート	1	402-11909-04		部品供給不可
2	9S402-11546-18	ポンプASSY	1	402-11546-18		
8		シャフト	1	402-10891-07		部品供給不可
14	9S402-11817-13	タンク	1	402-11817-13		
15		シートバルブ	1	402-10079-07		部品供給不可
16		ボヘット	1	402-10080-07		部品供給不可
17	9S402-10697-07	アジャスタングスクリュー	1	402-10697-07		
33	9S402-00239-78	ハイコウキ(5×5×18)	1	402-00239-78		
36	9S402-00402-43	スプリング(リリーフ)	1	402-00402-43		
37	9S402-00640-02	ガasket(タンク)	1	402-00640-02		
42		リテーナ	1	402-11722-00		部品供給不可
45	9S402-11595-03	スライムチューブ	1	402-11595-03		
51		オイルシール	1	036-50073-00		部品供給不可
52	9S402-11213-10	クランプ	2	402-11213-10		
54		ドライベアリング	1	031-40133-00		部品供給不可
55	9S402-11818-00	チュウコウASSY	1	402-11818-00		
61		スヘーサ	1	402-11396-00		部品供給不可
62		Cリング	1	402-11397-00		部品供給不可
70	9S036-10405-00	OリングP7(アダプタ)	1	036-10405-00		
74		Cガタメワ20(シャフト)	1	026-60018-00		部品供給不可
77		スチールボール(7/32リリーフ)	1	031-65107-00		部品供給不可
78		ベアリング(6004DDU)	1	030-03604-00		部品供給不可
86	9S035-50703-00	アナツキフラグPT3/8	1	035-50703-00		
90	9S402-11523-00	ナット	1	402-11523-00		
93	9S036-10407-00	OリングP9(リリーフ)	1	036-10407-00		
95	9S022-20047-41	S6カクアナツキホルムM6×16	4	022-20047-41		

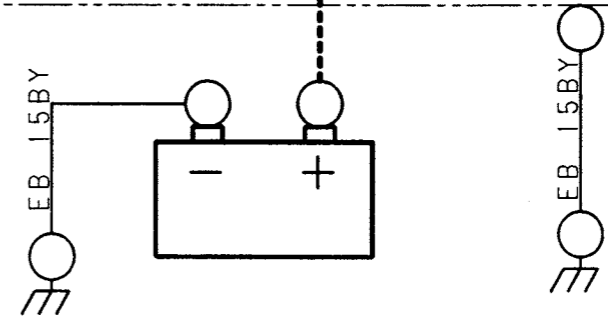
注記) パッケージ構成部品は、供給可能(供給不可部品を除く)ですが、組立に際して熟練した技術が必要です。パッケージASSY供給が望ましい。



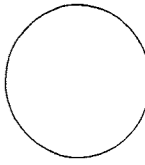
キースイッチ

位置 \ 端子	E	B'	IG	BAT	ST
切	○—○				
入			○—○		
始動			○—○	○—○	○—○

エンジン



ロビン EY35B



色の見かた

黒-B	白-W
赤-R	緑-G
黄-Y	茶-Br
青-L	橙-O
桃-P	若葉-Lg
紫-V	水色-Sb

例: WB
W (白)
B (黒)

電線は AVSS (f) 線又は AVS 線を、指示なきサイズは 0.5 を示す